

B 4



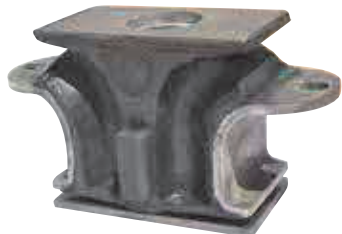
B 11



B00 ÷ B16



B8 piatta

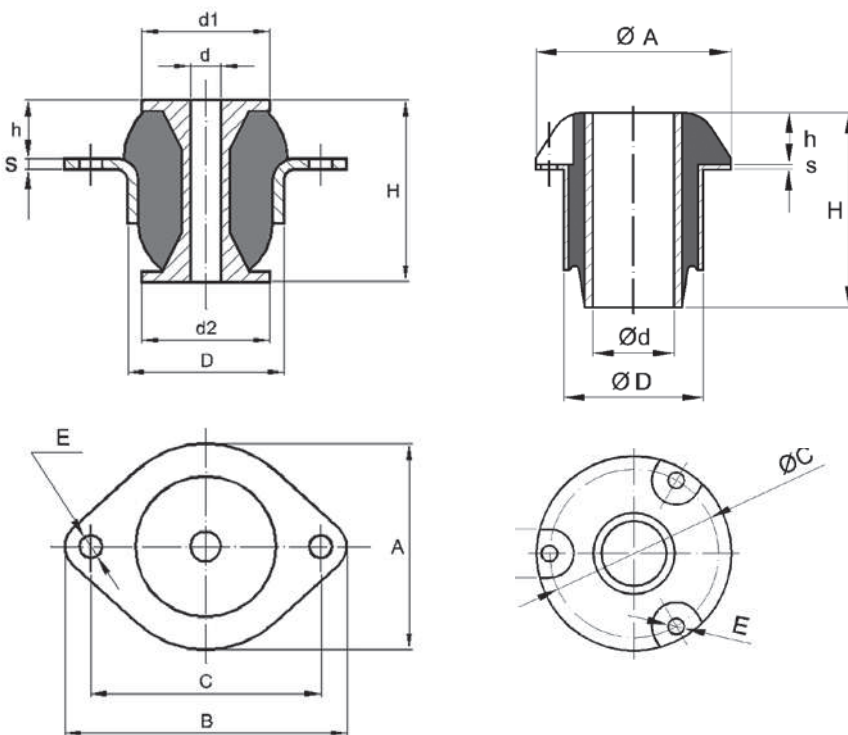


Bx 54



Particolarmente adatto a sopportare spinte assiali nei due sensi verticale e orizzontale, l'antivibrante a botte è impiegato nella sospensione dei motori a scoppio, diesel, dei generatori, delle saldatrici, nella sospensione di cabine su veicoli industriali, o come bussola antivibrante.

A richiesta vengono forniti i suddetti particolari con i carichi diversi dalla tabella.



dis. rif. BOTTE B a B16 (escluso B8 piatta e B11)

dis. rif. B11

TIPO	Dimensioni [mm]											carico statico [daN]	freccia [mm]
	A	B	C	D	E	d	d1	d2	H	h	S		
B00	35	52	40	30	5,5	6,5	-	-	20	8	2	15	1,1
B	64	87	70	49	9	10	55	45	51	18	2,5	100	6
B2	95	130	106	72	10,5	16	65	65	79	22	5	150	2
B3	106	146	120	90	13	20	70	70	72	20	5	200	4
B4	112	163	135	100	13	23	80	80	90	45	5	350	6
B7 allungata	64	87	70	49	9	12,5	40	39	64	8,5	3	180	1,5
B8 piatta	56	168	138	104x56	12	16,5	110	104	93	28	5	250	10
B10	122	228	168	117,5	30	25,5	98,5	98,5	114,5	46,5	19	-	-
B11 3 fori	120	-	104	86	11	40	-	-	120	31	4	700	3,2
B12	80	125	100	67	11	20	25	25	20	5	2,5	40	3,5
B13	80	125	100	67	11	25	31	31	25	8	3	75	3,5
B15	75	110	84	66	10,2	118	56	48	64	22	4	-	-
B16	68	106	80	60	11	12	58	48	51	14	2,5	200	4,2
C50	50	84	64	46	6,5	8	-	-	27,5	12,5	2	37-64	3
B54SH60	54	89	73/70 asola	48	9 asola	10,5	48	38	30	8,5	2	140	5
B54SH70	54	89	73/70 asola	48	9 asola	10,5	48	38	30	8,5	2	140	4
B54R	54	89	73/70 asola	48	9 asola	10,5	48	38	35,5	11	2	140	5
B54R8	54	89	73/70 asola	48	9 asola	10,5	48	38	41	16,5	2	140	4