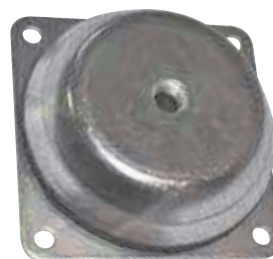


Vengono utilizzati nello smorzamento delle vibrazioni in verticale con la componente orizzontale di motori a benzina e diesel, gruppi ventilatori, compressori, gruppi elettrogeni e motopompe.

- I supporti antivibranti a campana sono normalmente disponibili in durezza sh. 45 e 65 con elastomero NR



BASE OVALE



BASE QUADRA

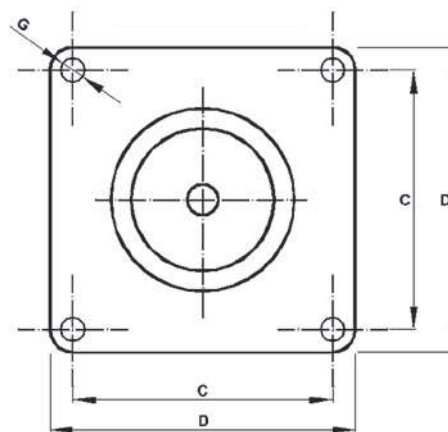
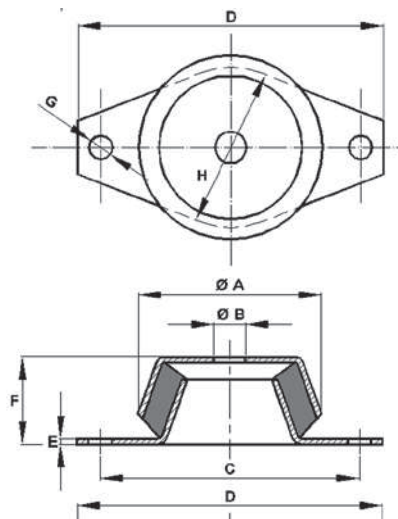
* A richiesta le Campane possono essere con:

- Dado filettato sotto il foro B.

- (*) T1 = M8
- (*) T2 = M10÷M12
- (*) T3 = M10÷M12÷M14
- (*) T4 = M14÷M16
- (*) T5 = M16÷M20
- (*) T6 = M12÷M16

- Dadi con filettatura diversa

• Tassello di sicurezza (antistrappo) posto nella parte interna della campana (a richiesta).



TIPO	BASE	Dimensioni [mm]								carico statico [daN]	freccia [mm]
		A	B	C	D	E	F	G	H		
T1	ovale	48	8,2*	68	80	1,5	23	6,2	42	100	2,5
T2	ovale	62	10,2*	85	100	2	30	8,2	55	200	3,4
T2/1	ovale	62	10,2*	85	100	2	35	8,2	55	150	3
T3	ovale	93	16,2*	110	130	3	45	10,2	70	300	2,4
T3/1	ovale	93	16,2*	110	130	3	40	10,2	70	300	2
T4	ovale	119	24,2*	160	190	4-5	50	16,2	100	600	3,1
T4 doppio	ovale	108	24,2*	150	180	5	50	16,2	100	800	1,8
T5	ovale	160	30,2*	200	232	5	60	16,2	140	1200	2,7
T6	quadra	150	M16	132x132	168x168	4	51,5	12,5	168	1300	3
T7	quadra	177	M20	150x150	181x181	4,5	63	13	181	1750	3,3

I dati in tabella di carico e di freccia si riferiscono alla durezza della gomma sh.45