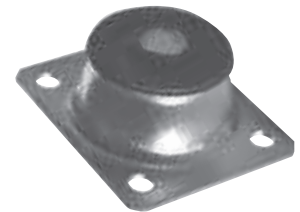
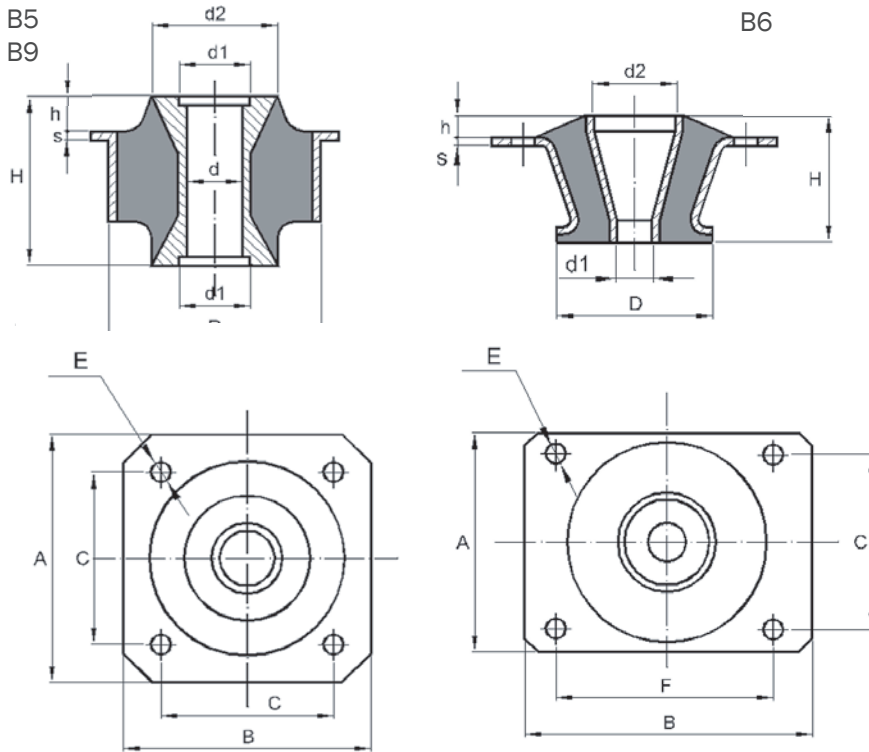


Particolarmente adatto a sopportare spinte assiali nei due sensi verticale e orizzontale, l'antivibrante a botte è impiegato nella sospensione dei motori a scoppio, diesel, dei generatori, delle saldatrici, nella sospensione di cabine su veicoli industriali, o come bussola antivibrante.

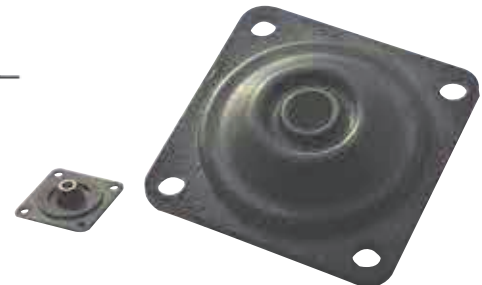
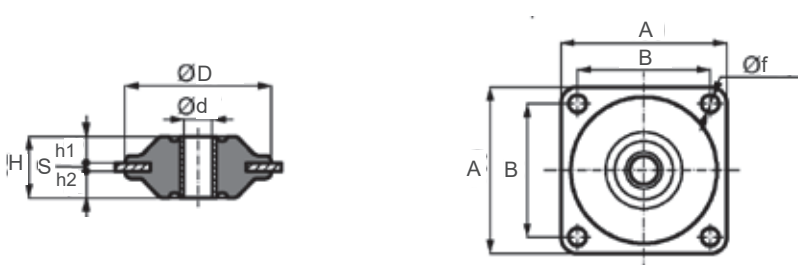
A richiesta vengono forniti i suddetti particolari con i carichi diversi dalla tabella.

I tipi B5 e B6 possono essere forniti con rondelle di contenimento.



TIPO	Dimensioni [mm]													carico statico [daN]	freccia [mm]
	A	B	C	D	E	F	d	d1	d2	H	h	S			
B5	140	140	98	120	9	-	31	40	75	106	24	5	1000	5	
B6	90	108	65	70	11	80	-	17	38	50	10	3,5	320	4,2	
B9	25	25	19	20	3,2	-	6,2	-	9	11	6	1	8	0,8	
C93	100	120	70	93	11	90	16H11	-	-	81	15,7	4,3	650	3,5	
C93H	100	120	70	93	11	90	16H11	-	-	81	15,7	4,3	960	3,5	

## BOTTE A FLANGIA QUADRA



TIPO	Dimensioni [mm]									
	A	B	D	H	S	h1	h2	d	f	
Flangia quadra B9	25	19	20	11	1	6,5	3,5	6,2	3,2	
Flangia quadra 32	32	25	25	10	1,5	7	1,5	4,1	3,5	
Flangia quadra 82	82	65	73	32	3	19	10	14	9	
Flangia quadra 100	100	80	86	37	5	16	16	17	10,5	