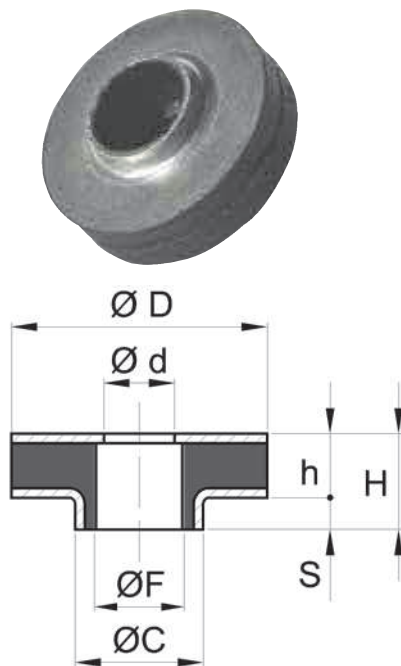


Esempio di richiesta Ø 36 x 10 foro 8,5 (D x h x d)

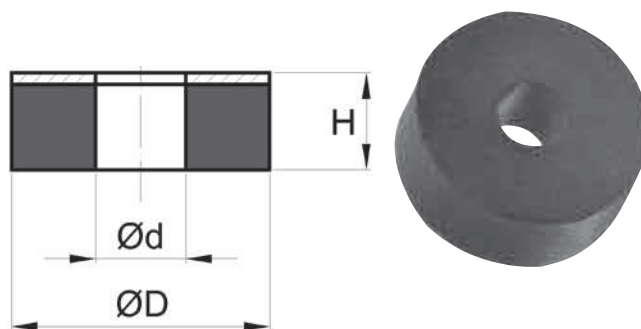
D	d	Dimensioni [mm]				S	H	carico statico a compressione [daN]	freccia [mm]
		F	C	h					
30	9	9	19	11	2,5	13,5	80		
36	8,5	12	18	10	4	14	100		
36	10	12	18	10	4	14	100		
36	16,5	16,5	20	8,5	3	11,5	120	1,6	
50	16,5	20	23	13,5	5,5	19	150		
50	28	28	34	10,5	7,5	18	100		
55	24	28	31	11,5	3,5	15	175	1,1	
60	20,5	24	27	13	9	22	240		
60	20,5	24	27	30	4	34	225	5	
75	24,5	29,5	33	20	8	28	300		
100	21	23	28	30	4	34	970		
110	30	33	40	25	6	31	1200		



Sono costituite da due parti metalliche alle estremità, una piana e una con collare, tra le quali è vulcanizzata la gomma. Le rondelle con collare trovano il loro impiego nel contrasto alle sollecitazioni di compressione e taglio. Consigliate per frequenze superiori a 20 Hz.

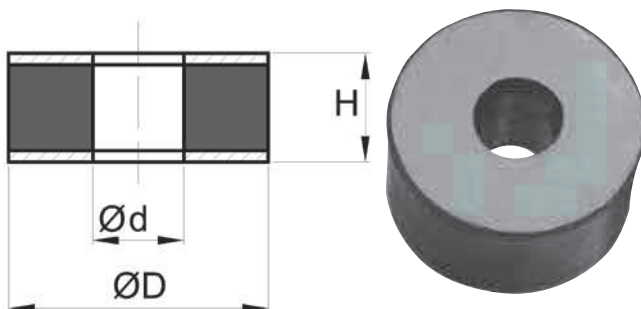
**RONDELLA 1 METALLO**

D	Dimensioni [mm]		carico S [daN]
	d	H	
18	6,5	8,5	35
20	8,5 e 11	6	40
30	11	15	60
30	12	20	70
36	11,8	14	90
40	12	20	100
40	14	15	100
40	31	10	100
50	16	20	200
50	42	10	200
60	11	25	250
60	21	30	260
75	25 e 30	25	350
80	25	40	430
100	32 e 45	40-50-60	800
200	130	8	-



**RONDELLA 2 METALLI**

D	Dimensioni [mm]		carico S [daN]
	d	H	
38	11,5/22	13	100
38	12	13	100
40	14,5	40	120
50	15	30	150
60	20	30	200
70	20	30	300
80	28	45	450
100	24	60	880
100	41	55	850
172	41/47	68	1760
340	220	30	-



Altre dimensioni a richiesta