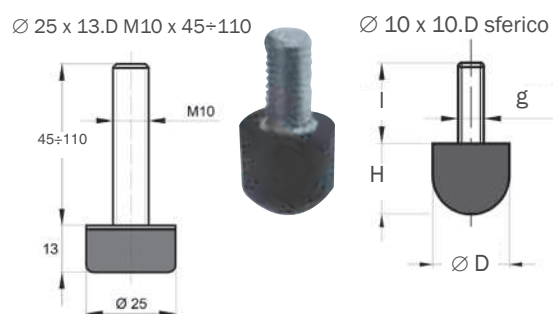
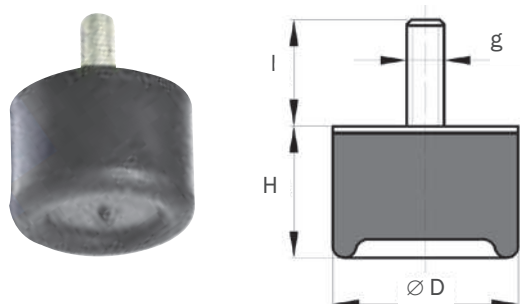


TIPO	PIEDINI		
	Dimensioni [mm]		
	D	H	g x l
Ø 12 x 5	12	5	M4 x 22
Ø 16 x 4	16	4	M4 x 10 ÷ 14
Ø 25 x 8	25	8	M6 x 15 ÷ 18
Ø 30 x 8,5	30	8,5	M6 x 15 ÷ 18
Ø 35 x 11,5	35	11,5	M10 x 30 ÷ 48
Ø 50 x 11	50	11	M10 x 30 ÷ 48

TIPO	PIEDINI SFERICI		
	Dimensioni [mm]		
	D	H	g x l
Ø 10 x 10	10	10	M5 x 8 ÷ 15
Ø 14 x 5	14	5	m4 x 14
Ø 15 x 15	15	15	M5 x 10 ÷ 35
Ø 25 x 25	25	25	M6 x 13 ÷ 25
Ø 30 x 12	30	12	M6 x 18
Ø 30 x 15	30	15	M8 x 27 ÷ 35



CILINDRICO A VENTOSA



TIPO	CILINDRICO A VENTOSA		
	Dimensioni [mm]		
	D	H	g x l
Ø 15 x 14	15	14	M4 x 14
Ø 40 x 28,5	40	28,5	M8 x 23
Ø 50 x 44 x 20	50 conico	20	M 10 x 28
Ø 75 x 37	75	37	M12 x 37
Ø 75 x 52	75	52	M12 x 37
Ø 100 x 40	100	40	M16 x 56
Ø 100 x 50	100	50	M16 x 56

TRONCO CONICO

TIPO	Dimensioni [mm]			carico statico [daN]	freccia [mm]
	D	H	g x l		
Ø 20 x 11	20	11	M8 x 20 - 25 vite	-	-
Ø 20 x 17	20	17	M8 x 20 ÷ 60 vite	-	-
Ø 25 x 17	25	17	M6 x 18 vite	-	-
Ø 25 x 22	25	22	M6 x 15 -18 vite	-	-
Ø 30 x 15	30	15	M10 x 42 vite	-	-
Ø 50 x 18	50	18	M10 x 28 vite	-	-
Ø 50 x 36	50	36	M10 dado	-	-
Ø 65 x 34	65	34	M10 dado o vite	-	-
Ø 70 x 44	70	44	M10 dado o vite	-	-
Ø 80 x 60	80	60	M12-M16	-	-
Ø 110 X 80	110	80	M12 X 32÷56 vite	1000	10,2
Ø 150 x 120	150	120	M14 dado o vite	-	-
Ø 160 x 80	160/140	80	M16	-	-
Ø 205 x 80	205x190	80	M16	-	-

