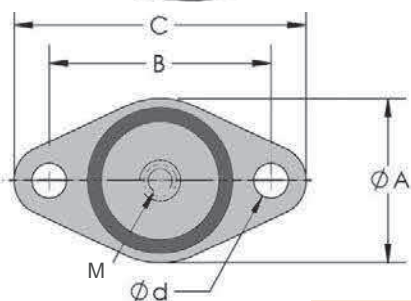


Gli antivibranti conici su flangia sono formati da un corpo in gomma cava con forma tronco-conica, vulcanizzata su flangia di ancoraggio metallica da un lato e dado filettato o vite per permettere l'attacco alla macchina. Il corpo in gomma è cavo per permettere una migliore resa elastica. Utilizzata per carichi a compressione.

Su richiesta è possibile modificare fori o piastra di fissaggio, ed avere piastra in inox e durezza/mescole.

A	B	C	h. tot	Dimensioni [mm]			M	sh.	portata [daN]	freccia [mm]
				d	f					
64	90	76	60	40	6,2	8,2	M8/M10	55	60	7
75	124	100	70	42	12	12	M10	60	120	5
75	124	100	70	42	12	12	M10	45	90	6

SUPPORTO TRONCO CONICO



I supporti tronco conici su flangia sono antivibranti con corpo in gomma tronco conico vulcanizzato su una flangia metallica ovale utile al fissaggio alla base ed una femmina filettata per l'attacco alla macchina.

La parte in gomma è cava, questa caratteristica permette leggerezza del pezzo e flessibilità, garantendo ammortizzazione a strutture non pesanti. Assorbe gli urti e riduce la rumorosità dovuta alle vibrazioni.

Possibili utilizzi:

- sospensione di apparecchiature leggere di riscaldamento, ventilazione e condizionamento dell'aria
- pompe a vuoto
- macchine di precisione, apparecchiature elettroniche leggere, strumenti di misurazione

TIPO	A	B	C	d	Dimensioni [mm]				s	sh.	portata [daN]	freccia [mm]
					D	H	M					
Supp. 38	38	54	68	7	25	22	8	2	50	50	5,5	
Supp. 38	38	54	68	7	25	22	8	2	70	60	3	
Supp. 45	45	62	80	9	32	30	8	2	60	75	7	