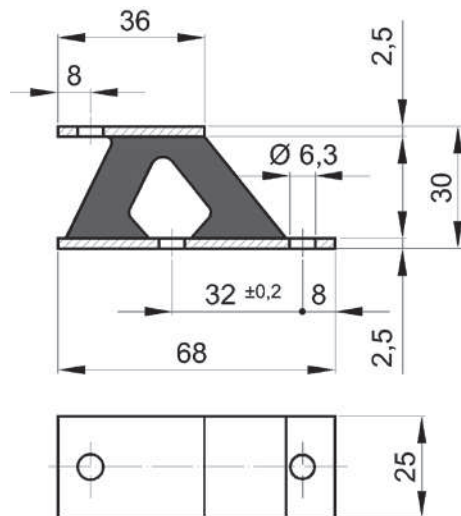
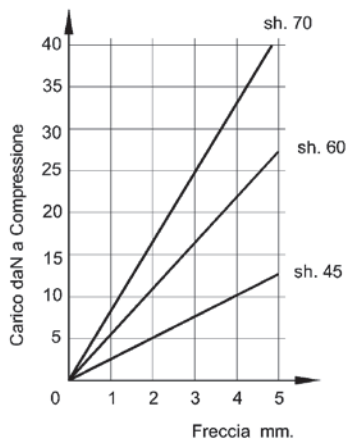
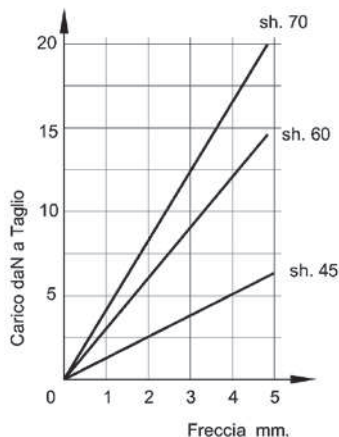
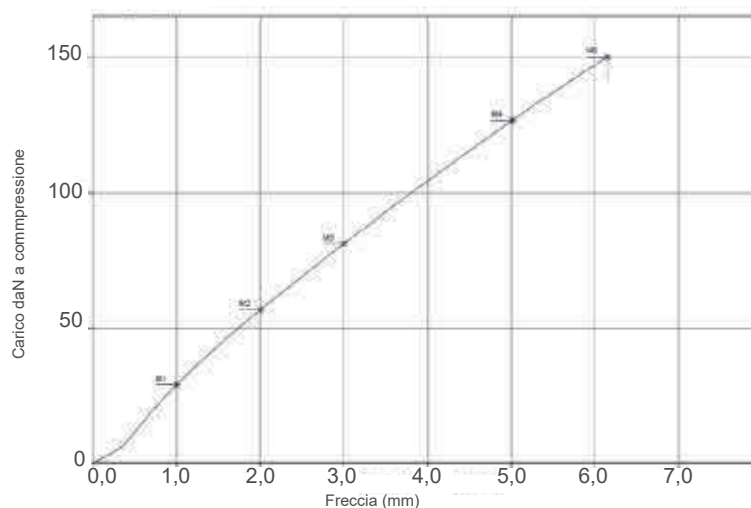


ANTIVIBRANTE TRIANGOLO FORATO (68 x 25 x 30 - 2 met)



Gli antivibranti a triangolo forato proteggono efficacemente contro le vibrazioni. Possono essere sollecitati sia a compressione che a taglio.

ANTIVIBRANTE TRIANGOLO FORATO DOPPIO



A	B	C	D	d	F	H	S
135	25	119	10,5	6,5	72	30	2,5

L'antivibrante triangolo forato doppio è formato da un corpo in gomma vulcanizzata su doppia piastra metallica che consente ancoraggio a macchina e al punto d'appoggio.

La forma della gomma è quella di un doppio triangolo forato, che va a formare una "W" che consente una elevata flessibilità e leggerezza del pezzo, garantendo ammortizzazione e tenuta a strutture non particolarmente pesanti. Campo applicativo: quadri strumentali, supporto di apparecchi e strumenti delicati (ed esempio elettronici).