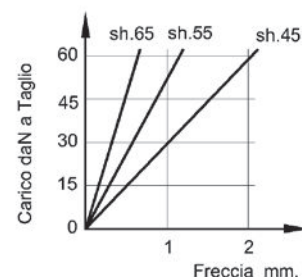
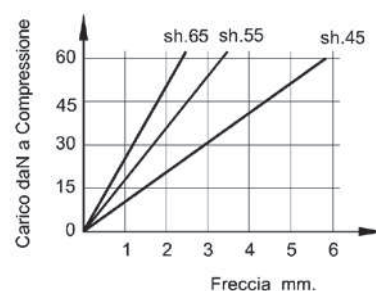
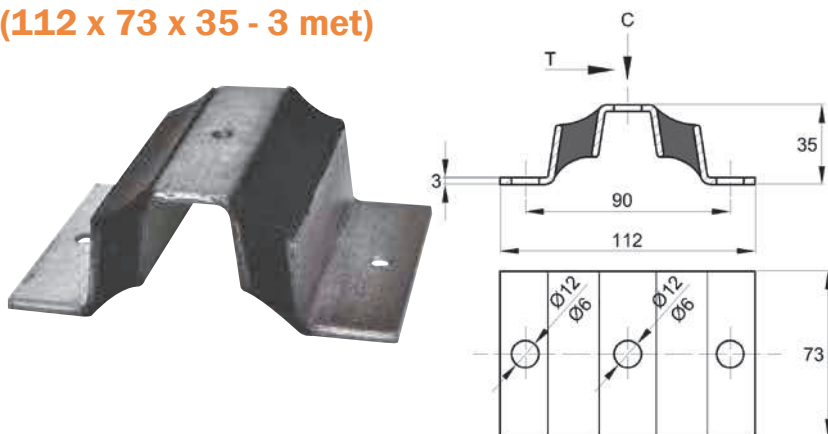


## ANTIVIBRANTE A V (112 x 73 x 35 - 3 met)



L'antivibrante a V, sotto l'azione di carichi verticali, è caratterizzato da una buona risposta sia a taglio che a flessione, mostrando allo stesso tempo flessibilità e tenuta. Ha tre punti di ancoraggio, uno al motore e due al basamento.

Ottimo supporto consigliato per oscillazioni superiori a 15 Hz.

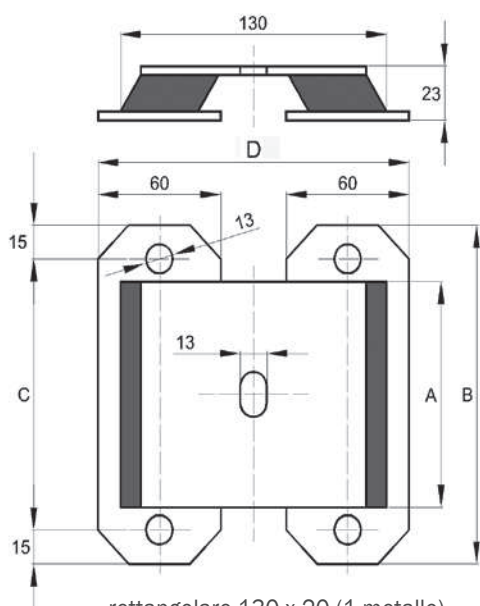
I campi di impiego possono essere:

- Motocompressori
- Apparecchiature elettroniche

Si possono montare anche contrapposti per aumentare il carico.

## ANTIVIBRANTI RETTANGOLARI

rettangolare 130 x 23 (3 metalli)



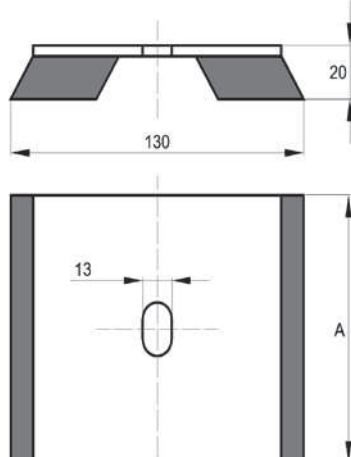
Generalmente impiegati per sospendere macchine utensili e confezionatrici, si utilizzano quando si richiede un isolamento alle vibrazioni per frequenze superiori a 20 Hz.

Con gli antivibranti rettangolari 130 x 20 la gomma appoggia direttamente sul terreno, mentre il tipo 130 x 23 può essere fissato sul terreno mediante i due fori Ø 13.

Questa seconda soluzione si applica quando si è in presenza di forze dinamiche trasversali.



rettangolare 130 x 20 (1 metallo)



Dimensioni [mm]				carico statico [daN]	freccia [mm]
A	B	C	D		
100	165	135	-	850	2
150	215	185	130	1300	2
200	265	235	145	1700	2
200	265	235	145	3000	2 a Sh 65

