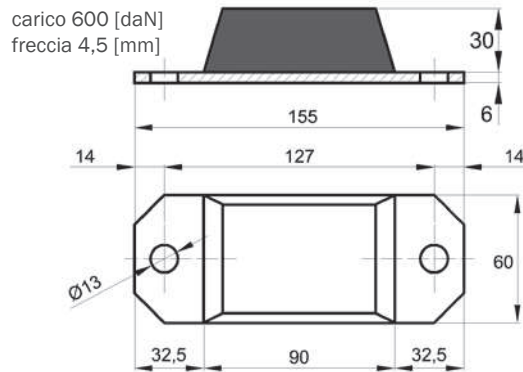
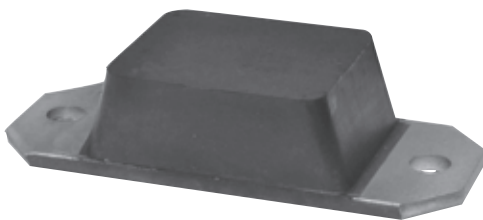


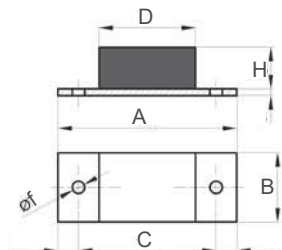
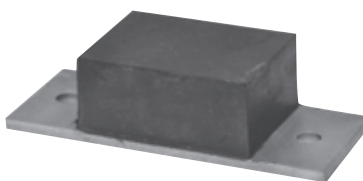
Gli antivibranti BARGOM/1 vengono normalmente forniti nelle durezza sh. 55 - 70 e 80
 A richiesta si possono stampare con durezza diverse.
 Studiati appositamente per:

- Ventilatori;
- Gruppi elettrogeni;
- Motori;
- Macchine vibranti in genere.

BARGOM D

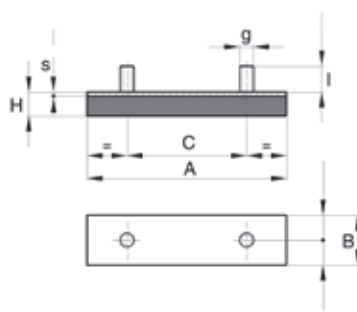
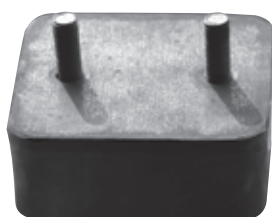


BARGOM PARACOLPI / 2D



TIPO	Dimensioni [mm]						
	A	B	C	D	H	s	f
BARGOM / 2D	130	50	100	70	35	5	9
BARGOM/2D 600	600	50	570	540	20	5	8,5
BARGOM/2D 60	120	60	105 4 fori	85	60	5	8,5
BARGOM/2D 110	160	110	140 x 90 4 fori	120	60	6	8,5
BARGOM/2D 120	250	120	202 x 60	150	45	10	15

BARGOM / 3D - 3D-1



TIPO	Dimensioni [mm]							
	A	B	C	H	s	g	l	
TAMPONE 36H10	57	36	33,5	10	5	M5	7	
TAMPONE 20H18	85	20	40	18	6	femmina M5	-	
BARGOM / 3D	100	30	55	20	2	M8	21	
BARGOM / 3D-1	300	70	225	25	5	M12	20	