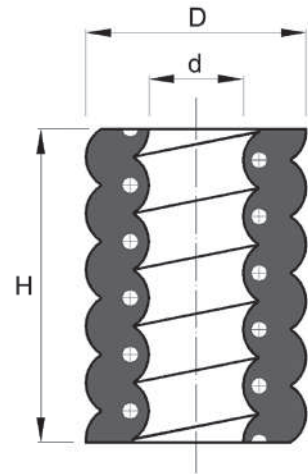
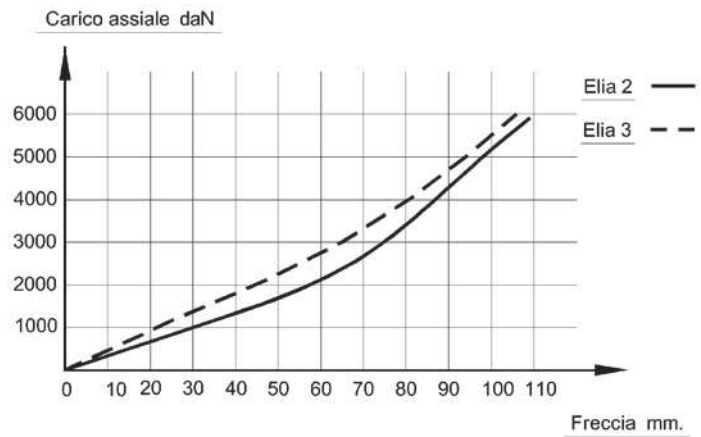
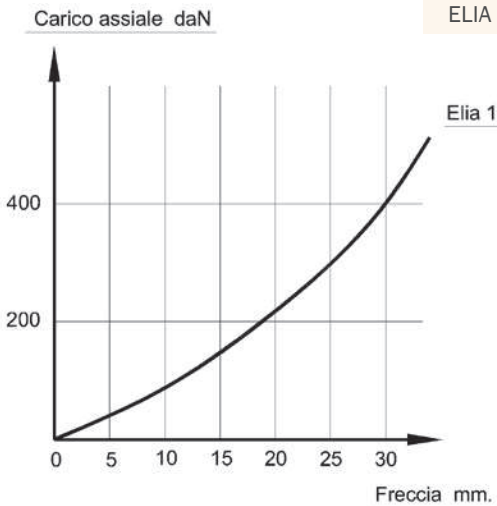


È una molla elicoidale in gomma con l'inserto in acciaio armonico. Questo accoppiamento fa sì che le comuni molle in acciaio aumentino di portata e non facciano rumore. Viene utilizzata dove si richiedono elevata flessibilità e basse frequenze (max 7 Hz).



TIPO	Dimensioni [mm]			carico [daN]	freccia [mm]
	d	D	H		
ELIA 1	30	70	100	400	30
ELIA 2	142	310	366	6000	107
ELIA 3	142	310	326	6000	106

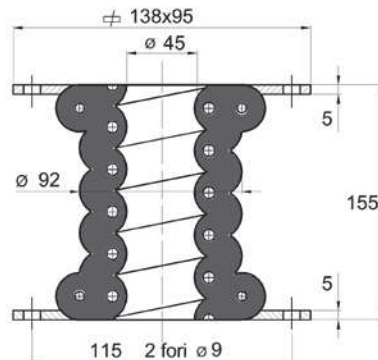


**ELIA FLANGE**

**ELIA ANELLI**



Carico 400 daN con freccia 28 mm



Carico 180 daN con freccia 10 mm

