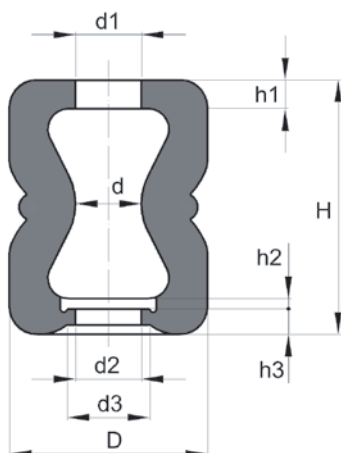


TIPO	D	Dimensioni [mm]			carico statico [daN]	freccia [mm]	ø max [mm]
		H	d1	d2			
cilindrico 34	34	25	8	8	25	3,2	
cilindrico 40	40	55	14	14	50	14	57
cilindrico 55	55	55	14	14	80	8,3	-
cilindrico 1	95	88	23	30	200	28	-
cilindrico 2	100	110	20	30	450	36	-
cilindrico 2B	110	120	45	45	-	-	-
cilindrico 125	125	140	36	22	700	34	-
cilindrico 3	150	90	35	35	2000	24	-
cilindrico 4	188	180	41	41	3500	60	-
cilindrico 4sh70	188	180	41	41	5000	65	226
cilindrico 5	155	150	30	25	2500	64	195
cilindrico 5A	155	150	40	25	2500	64	-
cilindrico 6	144	122	40	25	1000	46	-
cilindrico 6A	140	56	30	30	2500	25	-
cilindrico 7	150	110	35	35	1200	36	-
cilindrico 7A	150	110	40	25	1200	36	-

**MOLLE IN GOMMA A CLESSIDRA**

clessidra 5



clessidra ø 110



clessidra ø 66



TIPO	D	H	d	Dimensioni [mm]						carico statico [daN]	freccia [mm]	ø max [mm]	durezza [Sh A]
				d1	d2	d3	h1	h2	h3				
clessidra 66	66	93	24	14	20	-	15	15	-	250	25	-	-
clessidra 85	85	120	-	20	30	-	-	-	-	300	32	93	60
clessidra 85	85	120	-	20	30	-	-	-	-	250	22	92	70
clessidra 86	86	96	-	20	30	30	12	-	12	600	44	-	65
clessidra 90	90	86	18	18	25	-	12	4	12	400	25	-	-
clessidra 96	96	96	-	20	25	30	12	-	12	700	45	-	60
clessidra 96	96	96	-	25	30	30	12	-	12	700	45	-	60
clessidra 1	144	185	48	48	36	60	21	7,5	18,5	1300	70	-	-
clessidra 2	144	185	36	48	36	60	21	12	18,5	2000	63	-	-
clessidra 3	192	246	48	64	48	80	28	16	25	4000	98	-	-
clessidra 4	110	132	34	20	30	-	16	-	20	800	38	-	-
clessidra 4/1	110	132	34	16	36	-	18	-	18	800	38	-	-
clessidra 5	250	315	70	70	70	-	40	-	40	7500	60	-	75

Le molle in gomma sono supporti antivibranti ideati per la grande deformabilità con ottimo ritorno elastico. Le molle in gomma sopportano bene i carichi a compressione e a taglio; non devono mai essere sottoposte a trazione. Trovano impiego come sospensioni di autogrù, veicoli stradali e ferroviari, macchinari vibranti in genere, oppure come tamponi finecorsa di carrelli o gru a scorrimento su ponte.