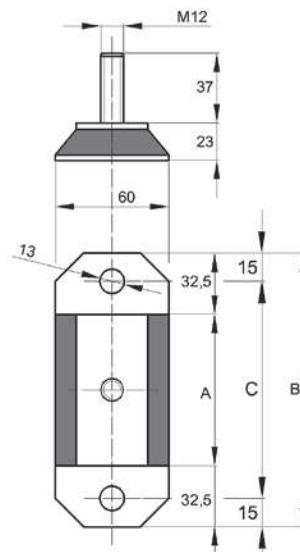
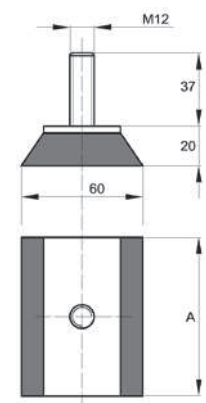




Dimensioni [mm]			carico statico [daN]	freccia [mm]
A	B	C		
50	115	85	250	2
100	165	135	500	2
150	215	185	750	2
200	265	235	1000	2

rettangolare
60x 23 (2 metalli)rettangolare
60x 20 (1 metallo)

Generalmente impiegati per sospendere macchine utensili e confezionatrici, si utilizzano quando si richiede un isolamento alle vibrazioni per frequenze superiori a 20 Hz.

Con gli antivibranti rettangolari 60 x 20 la gomma appoggia direttamente sul terreno, mentre il tipo 60 x 23 può essere fissato sul terreno mediante i due fori Ø 13.

Questa seconda soluzione si applica quando si è in presenza di forze dinamiche trasversali.

ANTIVIBRANTI RETTANGOLARI FORATI



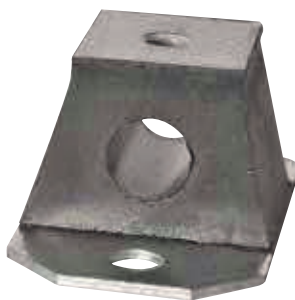
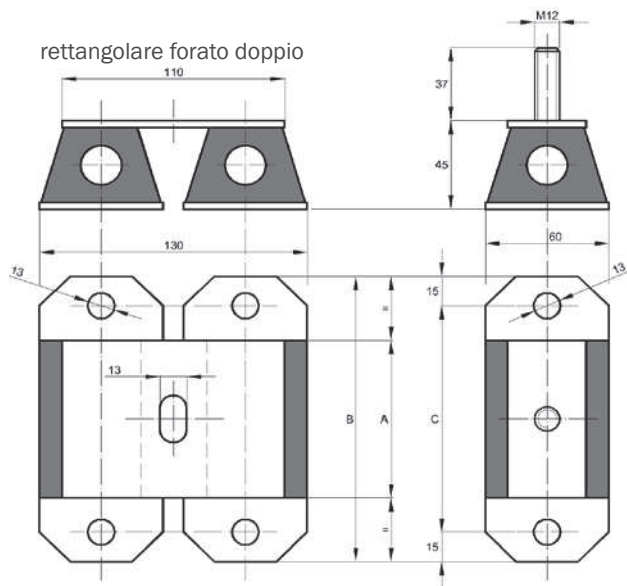
I supporti rettangolari forati sono costituiti da una parte metallica superiore sulla quale viene fissata la macchina, da una parte centrale in gomma e da una parte metallica inferiore per il fissaggio al telaio o al terreno.

La parte centrale di gomma è forata per tutta la sua lunghezza al fine di ottenere una maggiore flessibilità del supporto.

L'impiego è consigliato per gruppi di condizionamento, ventilatori, motopompe, trince e macchinari vari dove si richieda un buon cedimento e l'isolamento alla frequenza superiore ai 10 Hz.

A richiesta forniti con tronchetto M 12 x 37

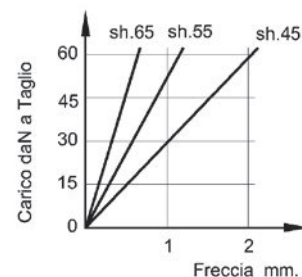
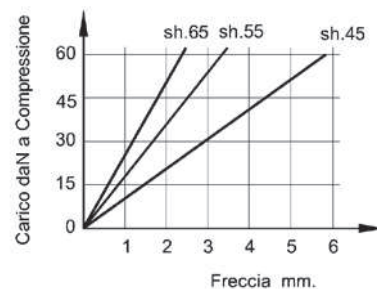
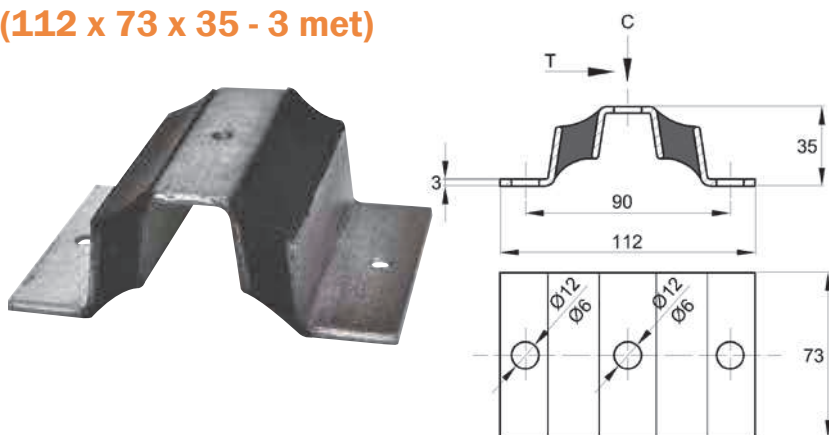
rettangolare forato



TIPO	Dimensioni [mm]			carico statico [daN]	freccia [mm]
	A	B	C		
60 x 50 x 45	50	115	85	120	8
60 x 100 x 45	100	165	135	250	8
60 x 150 x 45	150	215	185	350	8
60 x 200 x 45	200	265	235	500	8
130 x 100 x 45	100	165	135	500	8
130 x 150 x 45	150	215	185	700	8
130 x 200 x 45	200	265	235	1000	8

ANTIVIBRANTE A V (112 x 73 x 35 - 3 met)

GOMMA INDUSTRIALE



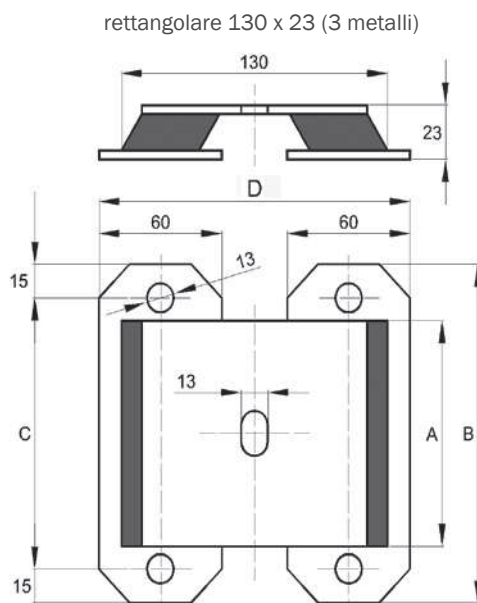
L'antivibrante a V, sotto l'azione di carichi verticali, è caratterizzato da una buona risposta sia a taglio che a flessione, mostrando allo stesso tempo flessibilità e tenuta. Ha tre punti di ancoraggio, uno al motore e due al basamento. Ottimo supporto consigliato per oscillazioni superiori a 15 Hz.

I campi di impiego possono essere:

- Motocompressori
- Apparecchiature elettroniche

Si possono montare anche contrapposti per aumentare il carico.

ANTIVIBRANTI RETTANGOLARI



rettangolare 130 x 23 (3 metalli)

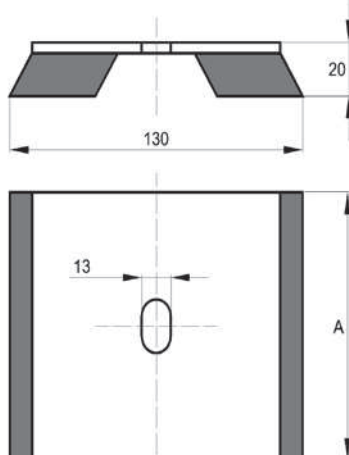
Generalmente impiegati per sospendere macchine utensili e confezionatrici, si utilizzano quando si richiede un isolamento alle vibrazioni per frequenze superiori a 20 Hz.

Con gli antivibranti rettangolari 130 x 20 la gomma appoggia direttamente sul terreno, mentre il tipo 130 x 23 può essere fissato sul terreno mediante i due fori Ø 13.

Questa seconda soluzione si applica quando si è in presenza di forze dinamiche trasversali.



rettangolare 130 x 20 (1 metallo)



Dimensioni [mm]				carico statico [daN]	freccia [mm]
A	B	C	D		
100	165	135	-	850	2
150	215	185	130	1300	2
200	265	235	145	1700	2
200	265	235	145	3000	2 a Sh 65

